



GLASS TOUCH PWM DIMMER MONO 1-KANAL
GLASS TOUCH PWM DIMMER MONO 1-CHANNEL



Bedienungsanleitung

User's manual

Vorwort

Vielen Dank, dass Sie sich für den MBNLED GLASS TOUCH PWM DIMMER MONO 1-KANAL entschieden haben. Bitte lesen Sie diese Anleitung vor der Installation und Inbetriebnahme sorgfältig durch. Falls das Gerät beim Transport beschädigt wurde, benachrichtigen Sie bitte sofort ihren Händler. Bitte unternehmen Sie nichts, bevor Sie ihren Händler kontaktiert haben.

Garantiebestimmungen

Vom Tag des Kaufes an gewähren wir für unsere Produkte bei sachgemäßer Verwendung im Falle von Qualitätsmängeln kostenlose Reparatur oder Austausch, außer in folgenden Fällen:

1. Defekte durch unsachgemäßen Betrieb.
2. Schäden durch unautorisierte Reparatur, Modifikation, falschem Anschluss oder Austausch von Chips.
3. Schäden durch Transport, Vibration usw. nach dem Kauf.
4. Schäden durch Erdbeben, Feuer, Blitzschlag, Verschmutzung oder Überspannung.
5. Schäden durch unsachgemäße Lagerung bei zu hohen Temperaturen, feuchter Umgebung oder in der Nähe von Chemikalien.
6. Wenn das Produkt upgedatet wurde.

Sicherheitshinweise

1. Installieren Sie diesen Controller nicht während eines Gewitters, bei starken Magnetfeldern oder Hochspannungsfeldern. Achten Sie auf einen korrekten Anschluss, um das Risiko einer Beschädigung von Komponenten oder eines Kurzschlusses zu minimieren.
2. Stellen Sie immer eine ausreichende Belüftung sicher, um die zulässige Betriebstemperatur einzuhalten.
3. Überprüfen Sie, ob das Netzteil den Leistungsanforderungen des Dimmers entspricht und die Polung korrekt ist.
4. Führen Sie alle Anschlüsse nur im stromlosen Zustand durch und stellen Sie vor der Inbetriebnahme sicher, dass kein Kurzschluss vorhanden ist.
5. Versuchen Sie niemals, das Gerät selbst zu reparieren, anderenfalls erlischt die Herstellergarantie.
6. Zu Informationen über Updates wenden Sie sich bitte an Ihren Händler.

1. Produktbeschreibung

Der MBNLED GLASS TOUCH PWM DIMMER 1-KANAL ermöglicht die Ansteuerung von Leuchten, Panelen, Flex Strips etc. welche über 1-Kanaleingang verfügen und dimmbar sind. Bedient wird der Controller über seine optisch anspruchsvolle, berührungssensitive Glass-Touch-Oberfläche. Die einfache Anschließbarkeit sowie intuitive Bedienung rundet das positive Erscheinungsbild ab.

2. Technische Daten

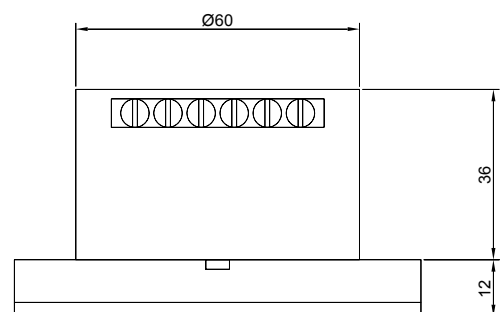
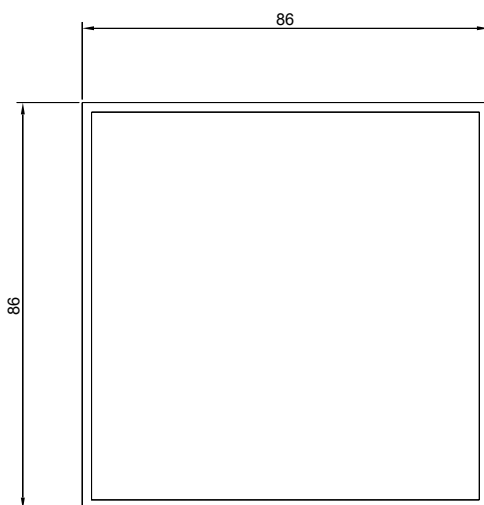
Modell	MBNLED GLASS TOUCH PWM DIMMER MONO 1-KANAL
Eingangsspannung	DC 12 V / 24 V
Ausgangsspannung	DC 12 V / 24 V
Ausgang	1 Kanal mit 8A, CA
Leistungsaufnahme	< 1 W
Ausgangsleistung	bei 12V <96 W ; bei 24V <192 W
Umgebungstemperatur	-10°C – 45°C
Abmessungen	86 mm × 86 mm x 48 mm (LxBxT)
Netto-Gewicht	127 g

3. Eigenschaften

1. Nahezu stufenlose Dimmung
2. Passend für eine Ø68 mm Einbaudose
3. Drucksensitive Oberfläche



4. Abmessungen



5. Anschlußbelegung

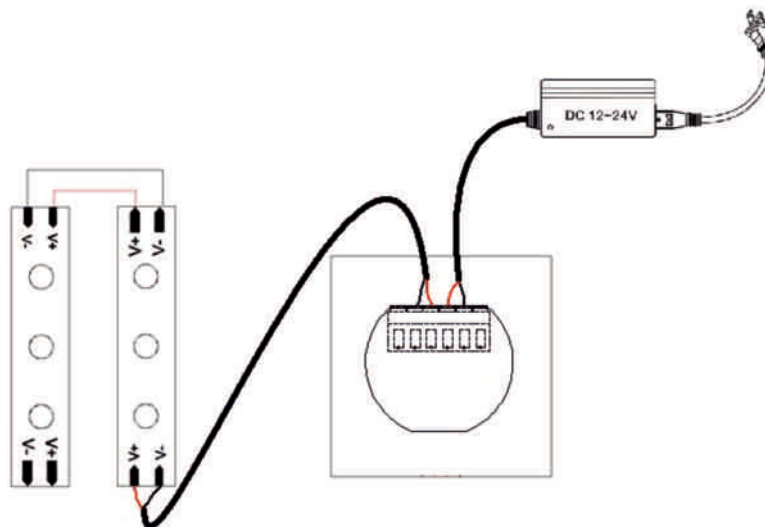


„1“ und „2“ :

Spannungseingang 12 – 24 V DC; „1“ ist Minus-Pol, „2“ ist Plus-Pol

„3“ und „4“:

Spannungsausgang 12 – 24 V DC, max. 8 A,
„3“ ist Plus-Pol, „4“ ist Minus-Pol



6. Montageanleitung

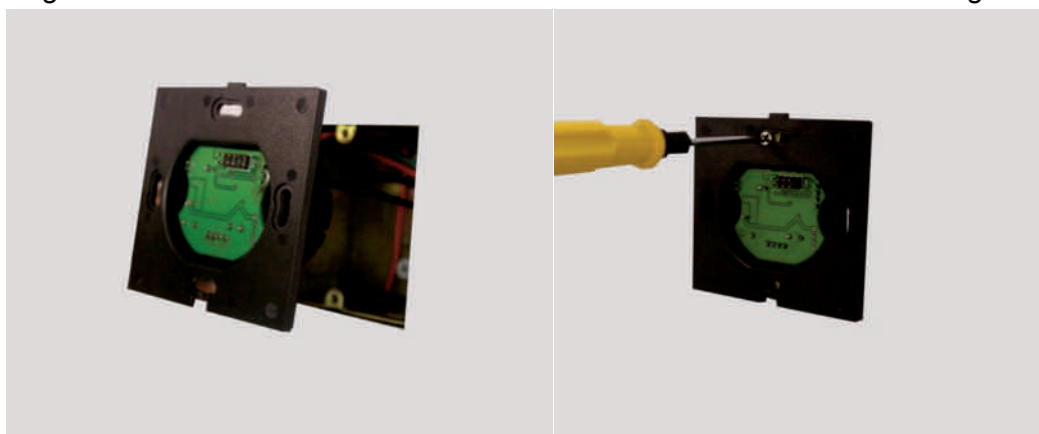
- a. Zuleitungen für 12-24 V DC und Leuchtmittel anschließen.



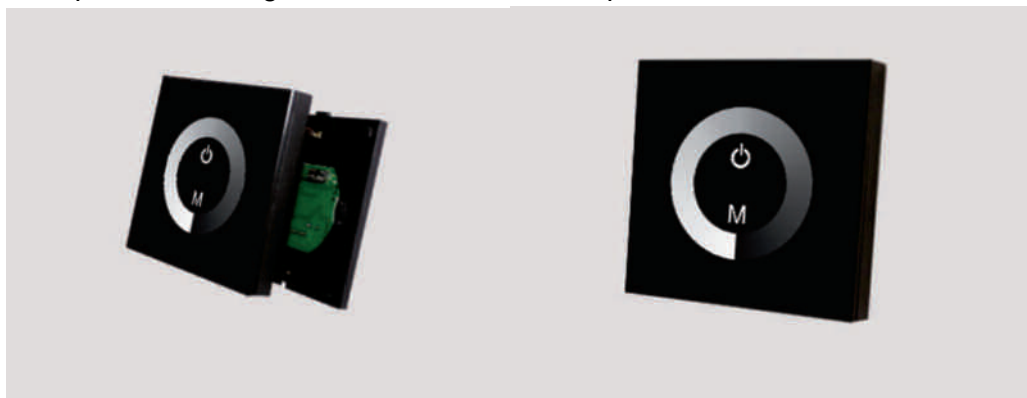
- b. Vorsichtig Schraubendreher in die Ausklindung einführen und Deckel abnehmen



- c. Angeschlossenes Bedienelement in die Einbaudose einsetzen und befestigen



- d. Frontplatte vorsichtig auf Bedienelement einklipsen.



7. Bedienungsanleitung



Aus- und Einschalten zu jedem Zeitpunkt möglich



Auswahl von 10 vorab eingestellten Dimmwerten. Genaue Dimmung entnehmen Sie bitte der nachfolgenden Tabelle



Die Taste hat 2 Funktionen:

1. Kurzes Drücken: Auswählen der entsprechenden Dimmung, 64 Berührungspunkte
2. Bewegen über den Dimmbereich: stetiges, gleichmäßiges Ändern der Dimmung

Voreingestellte Dimmwerte Taste M:

Modus-Nr.	Dimmwert	Bemerkungen
1	10%	
2	20%	
3	30%	
4	40%	
5	50%	
6	60%	
7	70%	
8	80%	
9	90%	
10	100%	

Preface

Thanks for choosing MBNLED GLASS TOUCH PWM DIMMER MONO 1-CHANNEL. Before installation and use, we strongly recommend you to read this manual carefully. If the device has been damaged during transport, please report this to your supplier immediately. Please don't take any action without contacting your supplier first

Limited Warranty

In case of quality problems we provide free repair or replacement within one year from the day of purchase, if this product has been used properly in accordance with the user's manual, except in following cases:

1. Any defects caused by wrong operation.
2. Any damages caused by unauthorized removal, maintenance, modifying, incorrect connection and replacement of chips.
3. Any damages due to transportation, vibration etc. after purchase.
4. Any damages caused by earthquake, fire, lightning, pollution and abnormal voltage.
5. Any damages caused by negligence, inappropriate storing at high temperatures and humidity or near harmful chemicals.
6. Product has been updated

Safety Warnings

1. Please don't install this controller during thunderstorms, intense magnetic or high-voltage electrical fields. To reduce the risk of component damage and fire caused by a short circuit, make sure, that all connections are correct.
2. Always be sure to mount this unit in an area with proper ventilation to avoid overheating.
3. Check voltage and power requirements of the controller as well as the polarity of the power supply.
4. Never connect any cables while power is on and always assure correct connections to avoid short circuits before switching on.
5. Never attempt any repairs yourself; otherwise the manufacturer's warranty will be void.
6. For update information please consult your supplier.

4. Product Description

MBNLED GLASS TOUCH PWM DIMMER MONO 1-CHANNEL allows controlling of Luminaires, Panels, Flex Strip etc., which have 1-channel inputs and are dimmable. The controller is operated over a optical ambitious, touch sensitive Glass-Touch-Survey. Easy connection, as well as the intuitive usage, round up a positive appearance of the product.

5. Technical Data

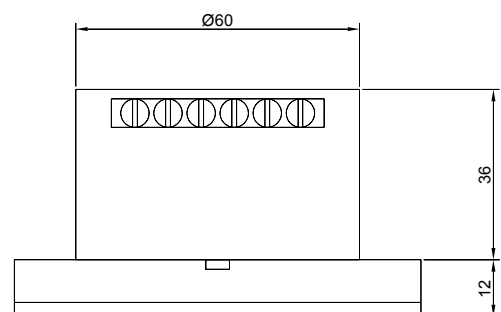
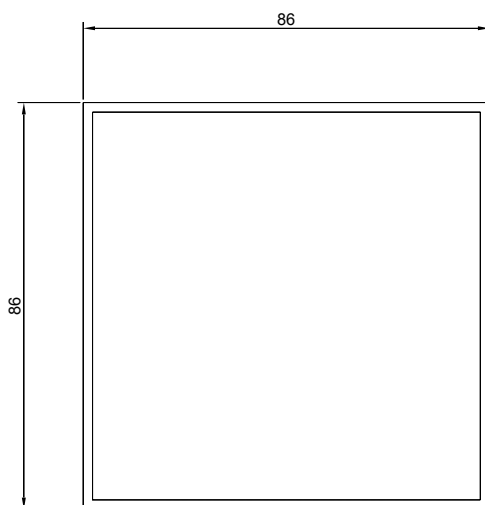
Model	MBNLED GLASS TOUCH PWM DIMMER MONO 1-CHANNEL
Input Voltage	DC 12 V / 24 V
Output Voltage	DC 12 V / 24 V
Output	1 Channel with 8A, CA
Power consumption	< 1 W
Power output	at 12V <96 W ; at 24V <192 W
Ambient temperature	-10°C – 45°C
Dimensions	86 mm × 86 mm x 48 mm (LxBxH)
Net-Weight	127 g

6. Specifications

1. Nearly smooth dimming adjustment
2. Suitable for a Ø68 mm electrical dose
3. Touch sensitive survey



8. External Dimensions



9. Interface Specifications



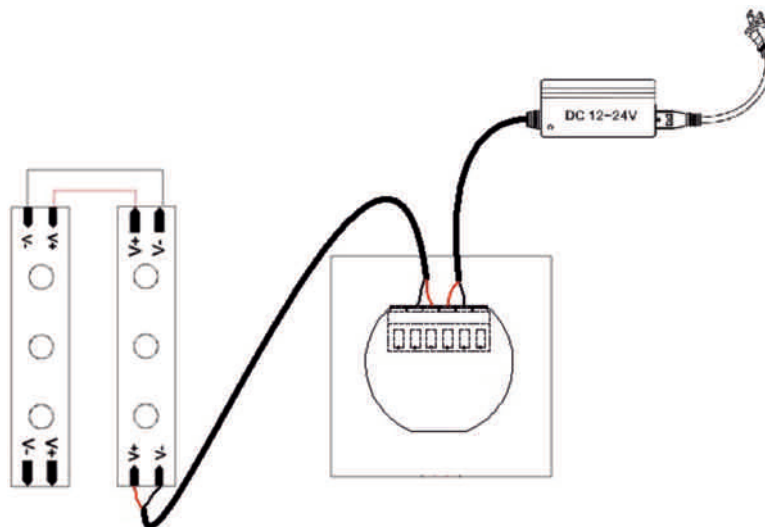
„1“ und „2“ :

Input Voltage 12 – 24 V DC; „1“ is negative pole, „2“ is positive pole

„3“ and „4“:

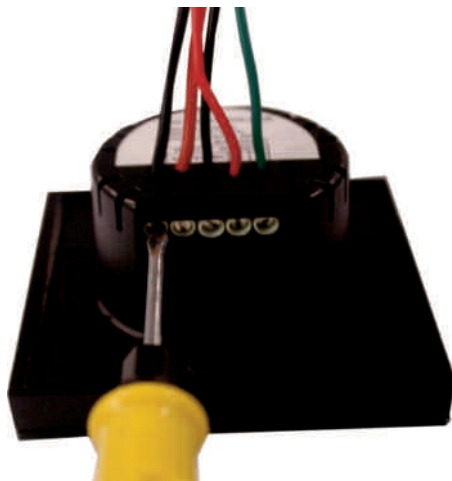
Output voltage 12 – 24 V DC, max. 8 A

„3“ is positive pole, „4“ is negative pole

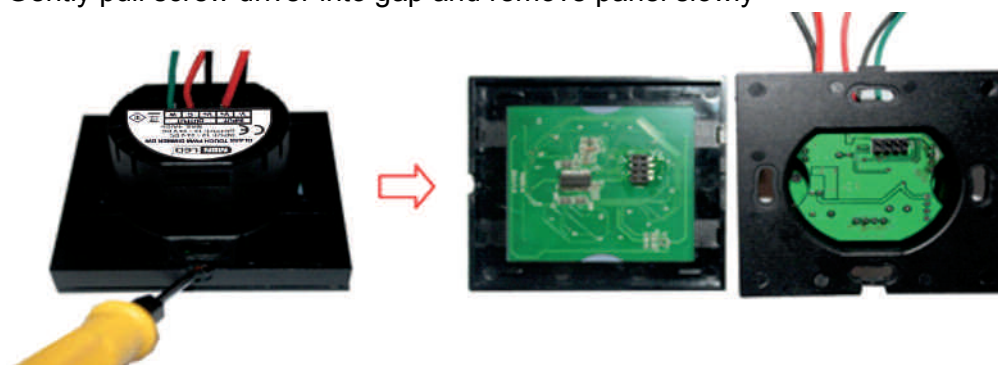


10. Installation manual

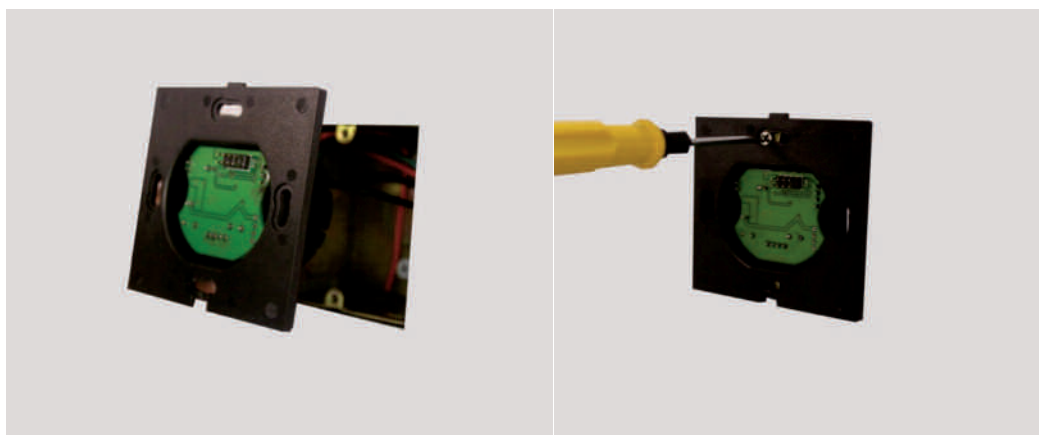
- a. Connect power supply 12-24 V DC and luminaire.



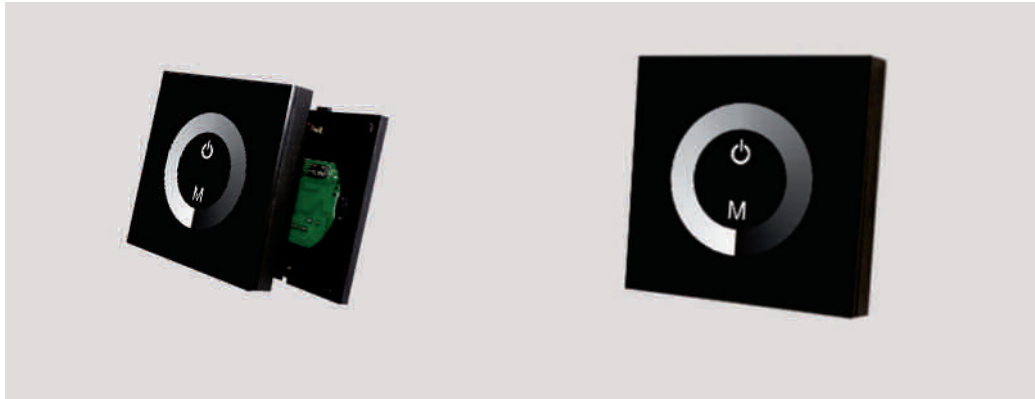
- b. Gently pull screw driver into gap and remove panel slowly



- c. Place connected controller into electrical box and fix it.



- d. Gently fix front plate on controller.



11. Usage manual



Turn ON and OFF at any time possible



Choosing of preinstalled dimming values possible. Values according to following table.



This button has 2 functions:

1. Short pressure: Choose of dimming according to actual position, 64 touch points
2. Movement over dimming pulley: continues, smoothing changing of dimming

Preinstalled dimming values M-Button:

Modus-No.	Dimm value	Remarks
1	10%	
2	20%	
3	30%	
4	40%	
5	50%	
6	60%	
7	70%	
8	80%	
9	90%	
10	100%	